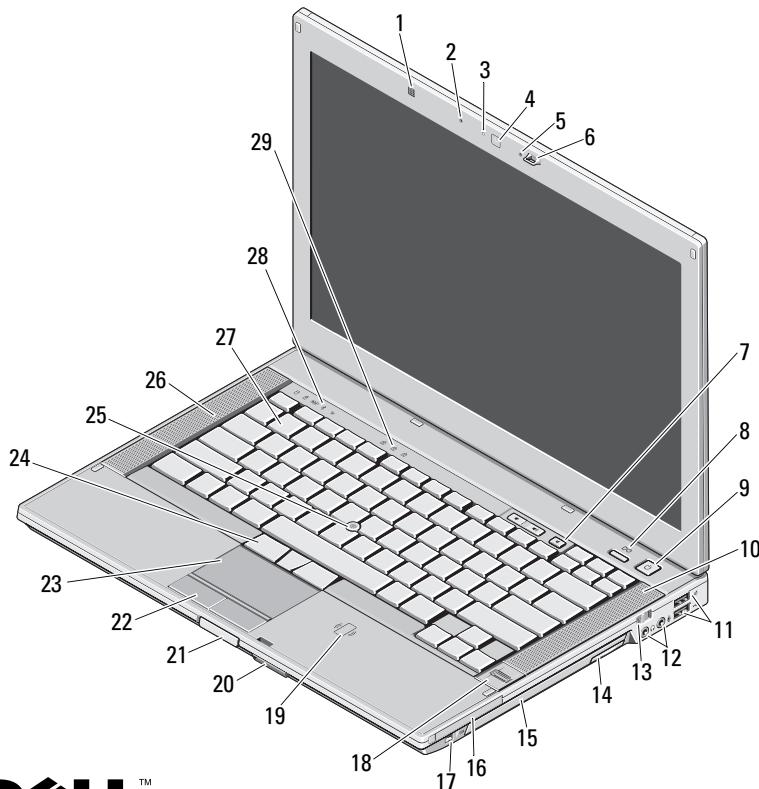


Dell™ Latitude™ E6410/E6410 ATG

Informations sur l'installation et les fonctionnalités

Latitude E6410 : vue avant



A propos des avertissements



AVERTISSEMENT : Un AVERTISSEMENT indique un risque d'endommagement du matériel, de blessure corporelle ou de mort.

- | | | | |
|----|--|----|---|
| 1 | capteur d'éclairage ambiant | 2 | microphone |
| 3 | LED de la caméra (en option) | 4 | caméra (en option) |
| 5 | microphone | 6 | loquet de l'écran |
| 7 | boutons de contrôle du volume | 8 | bouton Latitude ON™ |
| 9 | bouton d'alimentation | 10 | haut-parleur droit |
| 11 | connecteurs USB 2.0 (2) | 12 | connecteurs audio |
| 13 | commutateur sans fil | 14 | bouton d'ouverture du lecteur optique |
| 15 | lecteur optique | 16 | emplacement de carte PC ou Express |
| 17 | connecteur IEEE 1394 | 18 | lecteur d'empreintes digitales (en option) |
| 19 | lecteur de carte à puce sans contact (en option) | 20 | emplacement de carte SD (Secure Digital) et MMC |
| 21 | bouton d'éjection du loquet de l'écran | 22 | boutons de la tablette tactile |
| 23 | tablette tactile | 24 | boutons de l'ergot de pointage |
| 25 | ergot de pointage | 26 | haut-parleur gauche |
| 27 | clavier | 28 | voyants d'état de l'appareil |
| 29 | voyant d'état du clavier | | |



Modèle réglementaire : PP27LA

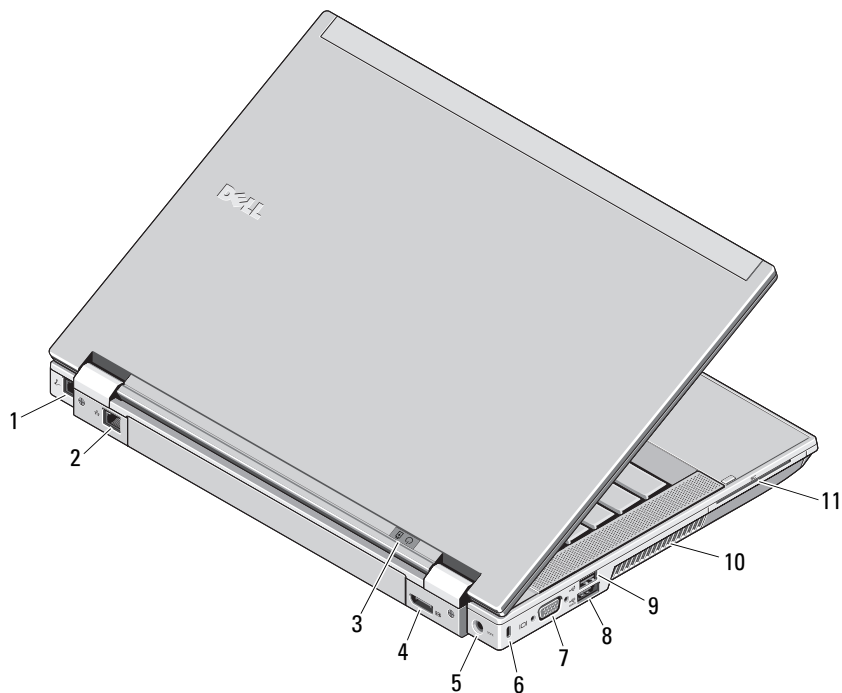
Type réglementaire : PP27LA001

Février 2010



OP5NHA00

Latitude E6410 : vue arrière

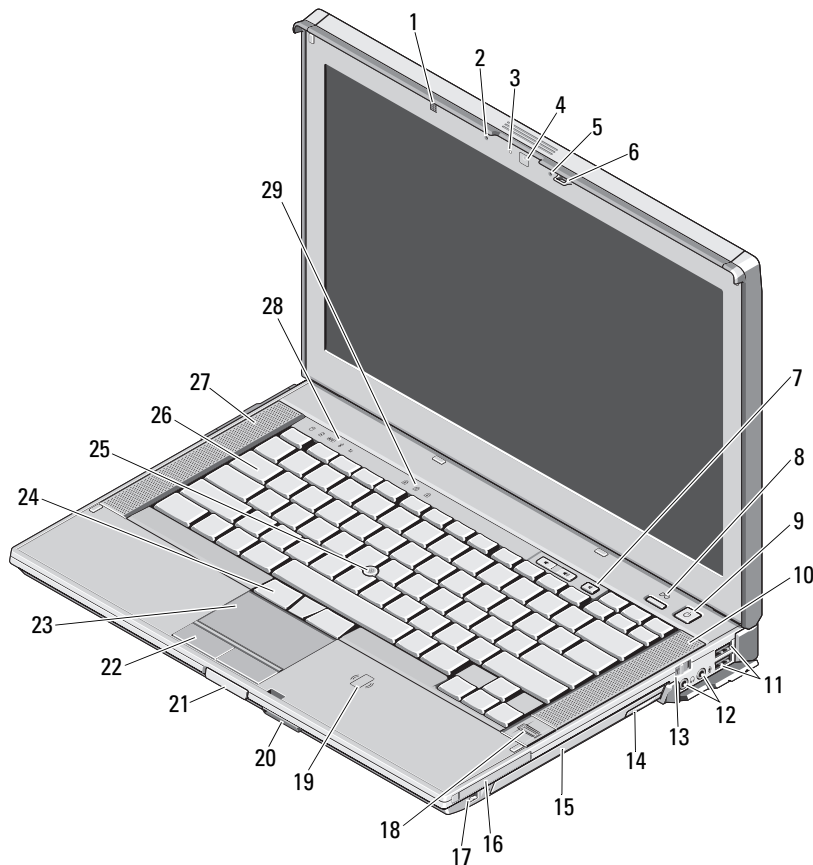


- 1 connecteur de modem (en option)
- 2 connecteur réseau
- 3 voyants d'alimentation de la batterie et de l'alimentation
- 4 connecteur DisplayPort multi-modes
- 5 connecteur d'adaptateur secteur
- 6 emplacement pour câble de sécurité
- 7 connecteur vidéo (VGA)
- 8 connecteur e-SATA/USB 2.0
- 9 connecteur USB 2.0 alimenté
- 10 grille de refroidissement
- 11 logement de carte à puce



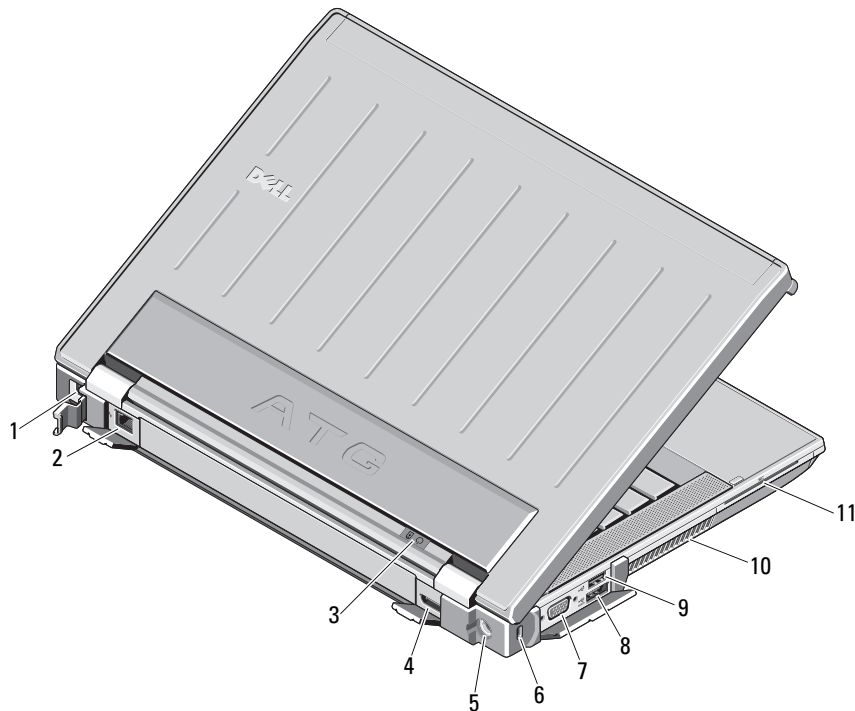
AVERTISSEMENT : Ne bloquez pas les entrées d'air de l'ordinateur et n'y insérez pas d'objets ; évitez également toute accumulation de poussière. Ne placez pas l'ordinateur Dell dans un environnement peu aéré, tel qu'une mallette fermée, lorsque celui-ci fonctionne. Le manque de ventilation risquerait de causer un incendie ou d'endommager l'ordinateur. Le ventilateur se met en marche lorsque l'ordinateur commence à chauffer. Il se peut que le ventilateur fasse du bruit ; cela est tout à fait normal et ne signifie en aucun cas que le ventilateur ou l'ordinateur est défectueux.

Latitude E6410 ATG : vue avant



- | | |
|--|---|
| 1 capteur d'éclairage ambiant | 2 microphone |
| 3 LED de la caméra (en option) | 4 caméra (en option) |
| 5 microphone | 6 loquet de l'écran |
| 7 boutons de contrôle du volume | 8 bouton Latitude ON |
| 9 bouton d'alimentation | 10 haut-parleur droit |
| 11 connecteurs USB 2.0 (2) | 12 connecteurs audio |
| 13 commutateur sans fil | 14 bouton d'ouverture du lecteur optique |
| 15 lecteur optique | 16 emplacement de carte PC ou Express |
| 17 connecteur IEEE 1394 | 18 lecteur d'empreintes digitales (en option) |
| 19 lecteur de carte à puce sans contact (en option) | 20 emplacement de carte SD (Secure Digital) et MMC |
| 21 bouton d'éjection du loquet de l'écran | 22 boutons de la tablette tactile |
| 23 tablette tactile | 24 boutons de l'ergot de pointage |
| 25 ergot de pointage | 26 clavier |
| 27 haut-parleur gauche | 28 voyant d'état de l'appareil |
| 29 voyants d'état du clavier | |

Latitude E6410 ATG : vue arrière



- 1 connecteur de modem (en option)
- 2 connecteur réseau
- 3 voyants d'alimentation de la batterie et de l'alimentation
- 4 connecteur DisplayPort multi-modes
- 5 connecteur d'adaptateur secteur
- 6 fente pour câble de sécurité
- 7 connecteur vidéo (VGA)
- 8 connecteur eSATA/USB 2.0
- 9 connecteur USB 2.0 alimenté
- 10 grille de refroidissement
- 11 emplacement de carte à puce



AVERTISSEMENT : Ne bloquez pas les entrées d'air de l'ordinateur et n'y insérez pas d'objets ; évitez également toute accumulation de poussière. Ne placez pas l'ordinateur Dell dans un environnement peu aéré, tel qu'une mallette fermée, lorsque celui-ci fonctionne. Le manque de ventilation risquerait de causer un incendie ou d'endommager l'ordinateur. Le ventilateur se met en marche lorsque l'ordinateur commence à chauffer. Il se peut que le ventilateur fasse du bruit ; cela est tout à fait normal et ne signifie en aucun cas que le ventilateur ou l'ordinateur est défectueux.

Installation rapide



AVERTISSEMENT : Avant de commencer toute procédure de cette section, lisez les consignes de sécurité livrées avec votre ordinateur. Pour plus d'informations sur les pratiques d'excellence, consultez le site www.dell.com/regulatory_compliance.



AVERTISSEMENT : L'adaptateur secteur fonctionne avec les tensions secteur disponibles dans le monde entier. Cependant, les connecteurs et les barrettes d'alimentation varient selon les pays. L'utilisation d'un câble non compatible ou le branchement incorrect du câble sur la barrette d'alimentation ou la prise secteur peut provoquer un incendie ou endommager l'équipement.

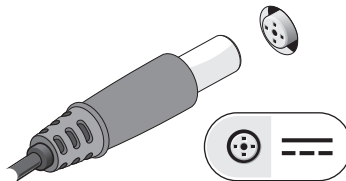


PRECAUTION : Lorsque vous déconnectez l'adaptateur secteur de l'ordinateur, saisissez le connecteur, et non le câble lui-même, et tirez dessus fermement mais sans forcer, afin d'éviter d'endommager le câble. Pour enrouler le câble de l'adaptateur secteur, vérifiez que vous suivez l'angle du connecteur de l'adaptateur pour éviter d'endommager le câble.

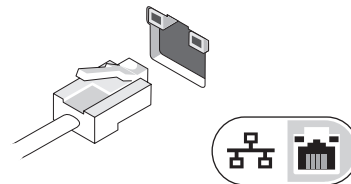


REMARQUE : Il se peut que certains périphériques ne soient pas inclus si vous ne les avez pas commandés.

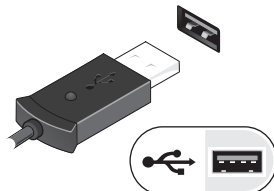
- 1** Branchez l'adaptateur secteur au connecteur correspondant de l'ordinateur portable et à la prise secteur.



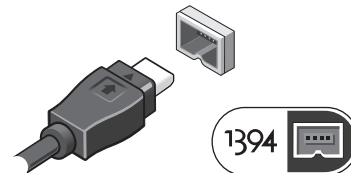
- 2** Connectez le câble réseau (en option).



- 3** Connectez les périphériques USB, tels qu'une souris ou un clavier (en option).



- 4** Branchez les périphériques IEEE 1394, tels qu'un lecteur de DVD (en option).



- 5** Relevez l'écran et appuyez sur le bouton d'alimentation pour allumer l'ordinateur.



REMARQUE : Il est recommandé de mettre l'ordinateur sous tension, puis de l'arrêter au moins une fois avant d'y installer des cartes ou de le connecter à une station d'accueil ou à un autre périphérique externe, tel qu'une imprimante.

Caractéristiques



REMARQUE : Les offres peuvent varier d'une région à l'autre. Pour plus d'informations concernant la configuration de votre ordinateur, cliquez sur le bouton **Démarrer** → **Aide et support**, puis sélectionnez l'option appropriée pour afficher des informations relatives à votre ordinateur.

Informations système

Type de processeur	Intel® Core™ i5 Intel Core i7
Chipset	Mobile Intel 5 series (QM57)

Vidéo

Type de vidéo	UMA dédiée (E6410 uniquement)
Bus de données	PCI-E x16 Gen1
Contrôleur vidéo	
UMA :	Intel Graphics
Dédiée	NVIDIA Quadro NVS 3100M

Mémoire

Type	DDR3, 1 066 MHz
Connecteur du module de mémoire	Deux logements SODIMM
Capacité du module de mémoire	1 Go, 2 Go ou 4 Go
Mémoire minimale	1 Go
Mémoire maximale	8 Go

Carte à puce sans contact

Cartes à puce et technologies prises en charge	ISO14443A : 106 Kbits/s, 212 Kbits/s, 424 Kbits/s et 848 Kbits/s ISO14443B : 106 Kbits/s, 212 Kbits/s, 424 Kbits/s et 848 Kbits/s ISO15693 HID iClass FIPS201 NXP Desfire
--	--

Batterie

Type	« Smart » au lithium ion à 4 éléments (37 Wh) « Smart » au lithium ion à 6 éléments (60 Wh) « Smart » au lithium ion à 9 éléments, durée de vie de 3 ans (81 Wh) « Smart » au lithium ion à 9 éléments (90 Wh) « Smart » au lithium ion à couche prismatique 12 éléments (88 Wh)
------	--

Dimensions

4 ou 6 éléments	
Profondeur	206,11 mm (8,11 pouces)
Hauteur	19,81 mm (0,78 pouce)
Largeur	47,00 mm (1,85 pouce)
9 éléments	
Profondeur	207,77 mm (8,18 pouces)
Hauteur	22,10 mm (0,87 pouce)
Largeur	68,83 mm (2,71 pouces)

Batterie (Suite)

12 éléments	
Profondeur	14,48 mm (0,57 pouce)
Hauteur	217,17 mm (8,55 pouces)
Largeur	322,07 mm (12,68 pouces)
Poids	
4 éléments	235,87 g (0,52 livre)
6 éléments	326,59 g (0,72 livre)
9 éléments	480,81 g (1,06 livre)
12 éléments	848,22 g (1,87 livre)
Tension	11,10 V
Plage de températures :	
Fonctionnement	0 à 35 °C (32 à 95 °F)
Stockage	-40 à 60 °C (-40 à 140 °F)
Pile bouton	Pile bouton 3 V CR2032 au lithium

Adaptateur secteur

Tension d'entrée	100 à 240 V ~
Courant d'entrée (maximal)	1,50 A
Fréquence d'entrée	50 à 60 Hz
Alimentation de sortie	65/90 W
Courant de sortie	
65 W (E6410 avec la vidéo UMA uniquement)	3,34 A en continu
90 W	4,62 A

Adaptateur secteur (Suite)

Tension de sortie nominale	19,50 VCC
Dimensions	
65 W	
Profondeur	127,00 mm (4,99 pouces)
Hauteur	16,00 mm (0,63 pouce)
Largeur	66,04 mm (2,60 pouces)
90 W	
Profondeur	147,00 mm (5,78 pouces)
Hauteur	16,00 mm (0,63 pouce)
Largeur	70,00 mm (2,75 pouces)
Plage de températures :	
Fonctionnement	0 à 40 °C (32 à 104 °F)
Stockage	-40 à 70 °C (-40 à 158 °F)

Caractéristiques physiques

Latitude 6410	
Profondeur	238,30 mm (9,38 pouces)
Hauteur	25,40 à 30,99 mm (1,00 à 1,22 pouce)
Largeur	334,77 mm (13,18 pouces)
Poids (minimum)	1,95 kg (4,30 livres)

Caractéristiques physiques (Suite)

Latitude 6410 ATG

Profondeur	245,62 mm (9,67 pouces)
Hauteur	31,24 mm (1,23 pouce) cache du port inclus : 1,55 pouce (39,37 mm)
Largeur	340,87 mm (13,42 pouces)
Poids (minimum)	2,68 kg (5,90 livres)

Connecteur d'amarrage

Connecteur d'amarrage E-Family Connecteur d'amarrage à 144 broches

Caractéristiques environnementales

Plage de températures :

Fonctionnement	0 à 35 °C (32 à 95 °F)
Stockage	-40 à 65 °C (-40 à 149 °F)

Humidité relative
(maximale)

Fonctionnement	10 à 90 % (sans condensation)
Stockage	5 à 95 % (sans condensation)

Altitude (maximale)

Fonctionnement	-15,2 à 3 048 m (-50 à 10 000 pieds)
Stockage	-15,2 à 10 668 m (-50 à 35 000 pieds)

Recherche d'informations et de ressources supplémentaires

Consultez les documents réglementaires et de sécurité livrés avec votre ordinateur et la page Regulatory Compliance (Conformité à la réglementation) à l'adresse www.dell.com/regulatory_compliance pour plus d'informations sur :

- les meilleures pratiques en matière de sécurité
- la garantie
- les conditions générales
- la certification réglementaire
- l'ergonomie
- le contrat de licence utilisateur final

Les informations de ce document peuvent être modifiées à tout moment sans préavis.

© 2010 Dell Inc. Tous droits réservés. Imprimé en Chine. Imprimé sur du papier recyclé.

Toute reproduction de ces documents de quelque manière que ce soit sans l'autorisation écrite de Dell Inc. est strictement interdite.

Marques mentionnées dans ce document : *Dell*, le logo *DELL*, *Latitude* et *Latitude ON* sont des marques de Dell Inc. ; *Intel* est une marque déposée et *Core* est une marque d'Intel Corporation aux Etats-Unis et dans d'autres pays.

D'autres marques et noms commerciaux peuvent être utilisés dans ce document pour faire référence aux entités se réclamant de ces marques et de ces noms, ou pour faire référence à leurs produits. Dell Inc. décline tout intérêt propriétaire dans l'utilisation des marques déposées et des noms de marques ne lui appartenant pas.